



## 摆动框架打磨机



+86-15299488889



+1 (205) 663-0732

One Vulcan Drive, Helena, AL 35080 USA | [sales@vulcangroup.com](mailto:sales@vulcangroup.com) | [www.vulcangroup.com](http://www.vulcangroup.com)

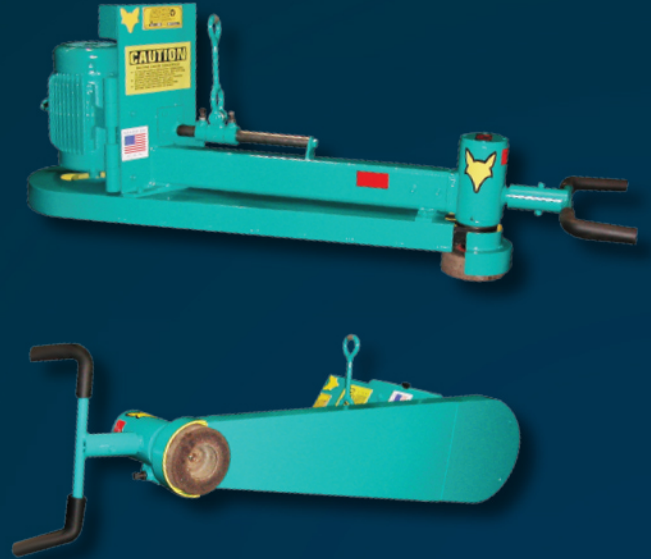
## CG系列摆动框架打磨机

活动轴高速CG系列摆动框架打磨机是坚固耐用的带有横向移动的重型打磨机，专门供铸造和钢厂使用。独有的FOX主头是一个额外的选配件，操作员可以在打磨轮上放置200磅的重量，动态的增加生产率。



## 杯状轮摆动框架打磨机

杯状轮摆动框架打磨机是用来打磨浇口残留物，冒口，分割线和核心鳍。这些单元提供了平滑的光洁度媲美摆动框架打磨机1型，直磨轮和优于便携性打磨机3到1。



### Fox® 4-CG

### Fox® 8-CG

### Fox® 10-CG

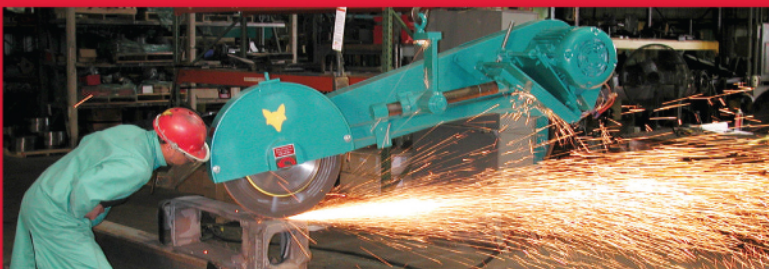
打磨轮尺寸	24 in x 2 in to 3 in x 12 in  (610mm x 50mm to 76mm x 305mm)	16in x 2in to 2½in x 6in  (406mm x 60mm to 64mm x 152mm)	12in x 1in to 2in x 1¼in  (305mm x 25mm to 50mm x 32mm)
打磨轮速度	12,500 SFPM	12,500 SFPM	9,500 SFPM
马达	25HP (19kW)	20HP (15kW)	15HP (11kW)
重量	1,200 lbs (544 kg)	725 lbs (329 kg)	370 lbs (168 kg)
长度	68 in (1727 mm)	61 in (1549 mm)	42 in (1067 mm)

### Fox® 18-95

打磨轮尺寸	8 in x 3 in x 7/8-9TPI 类型6直杯带有螺纹插入。不需要一个轮子螺母。 (类型6直杯光滑平洞型可选)
打磨轮速度	9,500 SFPM
马达	10HP (7.5kW)
功率	单速滑轮传动

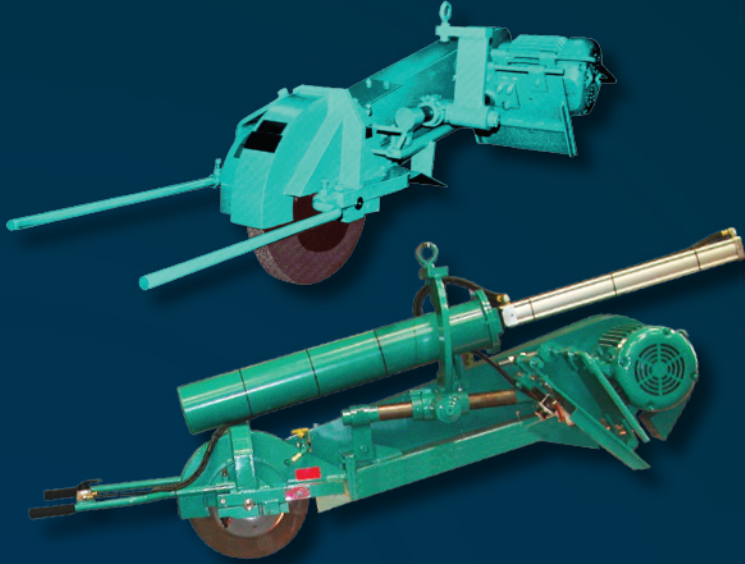
## 活动轴主轴

活动轴主轴设计具有固定在轴上的滑轮和轮子法兰，所有的部件一起旋转，因此称作为“活动轮”。更换这种设计的打磨轮，打开轮盖上的门，移除松脱的法兰，移除残留的打磨轮并更换一个新的轮子。更换松脱的法兰并紧固，关门并关严。一般的大约更换一次5分钟。



## 固定轴摆动框架打磨机

固定轴高速摆动框架打磨机是坚固耐用的带有横向移动的重型打磨机，专门供铸造和钢厂使用。FOX 4#是一款高速，固定轴打磨机，是理想的打磨铸件，方坯，钢锭和锻件



### Fox® 4 Dead Shaft

轮尺寸	24 in x 2 in to 3 in x 12 in (610mm x 50mm to 76mm x 305mm)
轮速度	12,500 SFPM (63 m/s) 标准 9,500 SFPM (50 m/s) 按需求
马达	25 HP (19 kW) 全封闭风冷马达
传动	两步滑轮传动
重量	1,200 lbs 接近 (544 kg)
长度	从马达中心到主轴中心 68 in (1727 mm)

## 固定轴摆动框架打磨机

固定轴高速摆动框架打磨机是坚固耐用的带有横向移动的重型打磨机，专门供铸造和钢厂使用。FOX 4#是一款高速，固定轴打磨机，是理想的打磨铸件，方坯，钢锭和锻件



## 标准特点

- 为恶劣环境而设计
- 固定的主轴速度
- 主轴1年质保
- 主轴和轴承是密封的
- 高强度合金钢轴
- 梯形螺纹轮螺母和壳体，防止黏住。
- 固定轴模式上的污垢
- 马达固定在一个中枢装置上便于带子的张力。

## 选项

### 电气包

包括一个带单独按钮的组合套装

### 主头系统

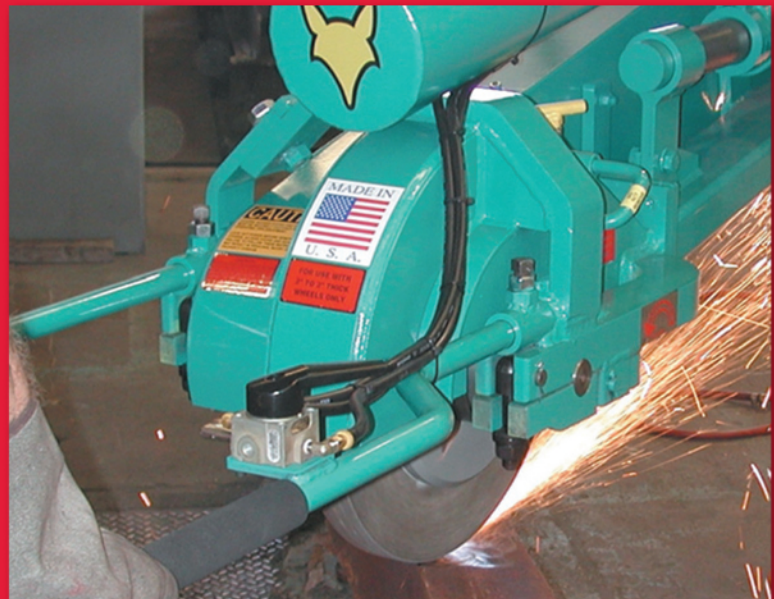
主头是一个气动控制系统，它能使操作员在打磨轮上放置91公斤的重量

本系统包括主头气缸，91公斤重量和重量管作为完整的组件。包含：一个方向阀改变重量，阻断阀安装在手把上用来驱动气缸，接头和软管，一个主头挂架和一个润滑过滤器（看背面获得更多解释）

### 两步骤滑轮传动

两步骤滑轮传动使用了轮带互锁装置方便调节轮速变化（看背面获得更多解释）

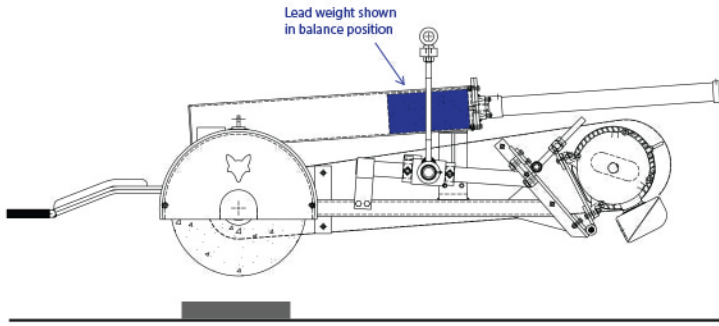
\*不是所有的选项都适用于所有的打磨机型



# 主头系统

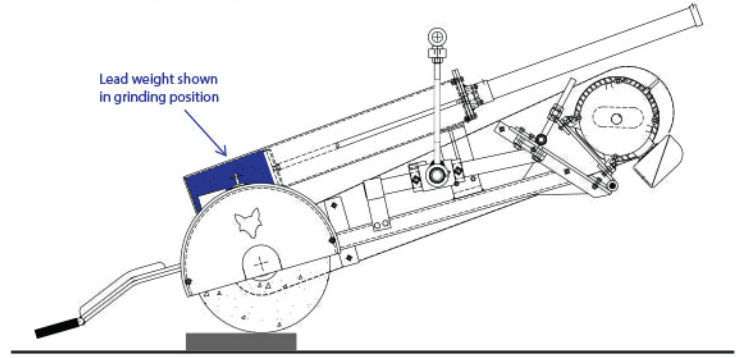
## 平衡位置的重量

机器与缩回的主重量保持平衡，使得操作者可以轻松的移动机器到磨削位置。



## 磨削位置重量

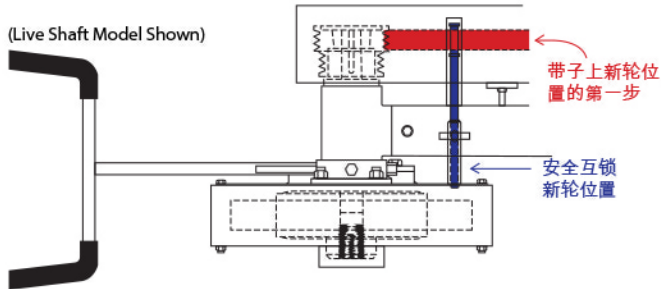
操作者气动阻断阀，使得重量在打磨轮上被定位。这个施加200磅的下压力，增加金属去除率



# 两速滑轮传动

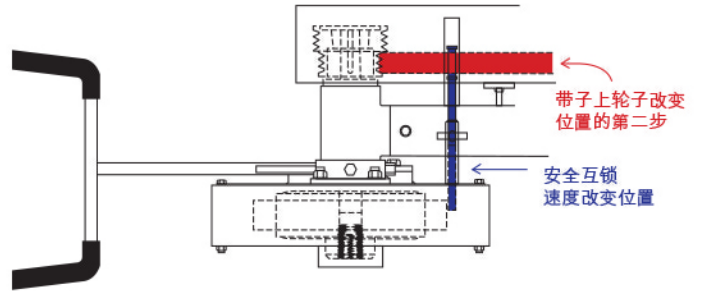
## 新轮位置

机器是与新轮的起始SFPM速度设定好的。带子是在第一步（外侧）并被包含在安全互锁的尾端。它们不能移动到第二步因为如果试图去移动的话互锁会撞击轮子。



## 磨损轮/速度改变位置

一旦轮子已经磨损到“速度改变的尺寸”，互锁会移动并且带子会移动到第二步（内侧），增加RPM并修复起始SFPM以提高效率。当轮子完全损耗了，顺序是相反的。新轮安装不了，直到互锁移动回新轮的位置。



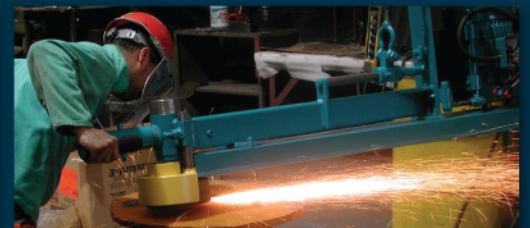
扫描二维码

使用你的智能手机并扫描这个二维码获取更多8-CG系列摆动框架的信息和视频



基本机器包含活动轴&固定轴摆动框架打磨机。

辅助设备可以添加。选项包括铸件定位和物料输送设备



获取更多关于FOX摆动框架打磨机的信息，图片和视频请访问我们的网站并输入下列的地址：

<http://www.vulcangroup.com>